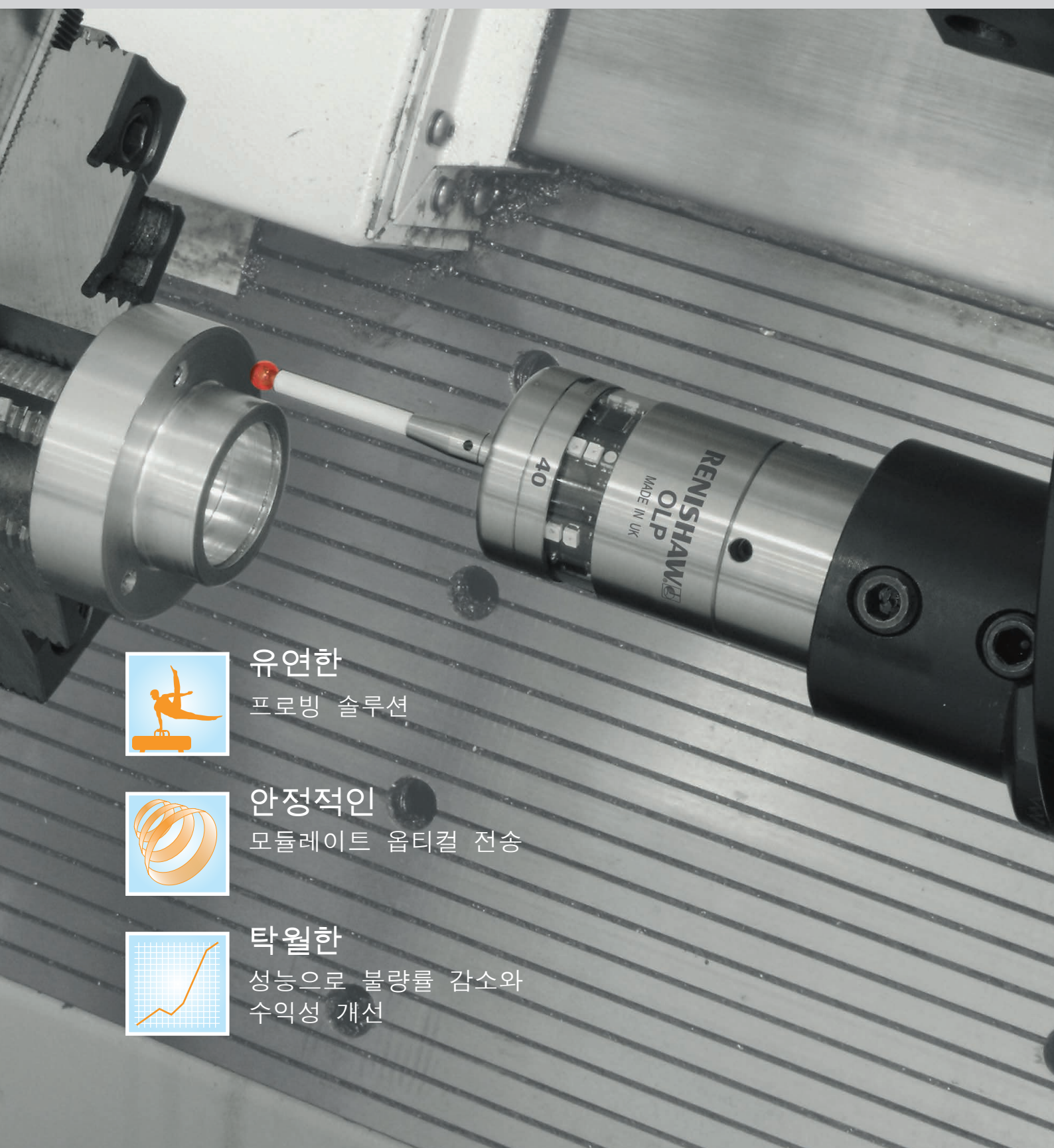


# OLP40 선반용 접촉식 프로브



유연한  
프로빙 솔루션



안정적인  
모듈레이트 옵티컬 전송

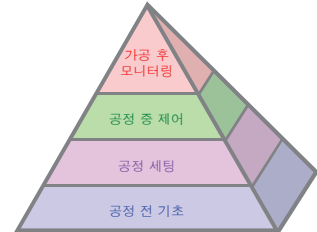


탁월한  
성능으로 불량률 감소와  
수익성 개선

# OLP40 – 혁신적 공정 제어

## 공정상 오차를 근본부터 찾아내 작업 성과 개선

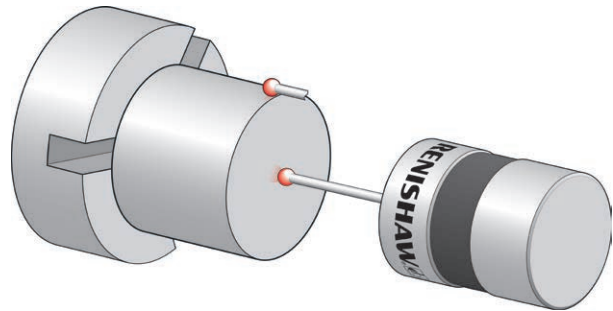
제조 공정에 수동운영 비율이 높을수록 오류 발생 위험도 커집니다. Renishaw 프로브를 사용한 자동 공정내 측정이 이와같은 위험을 제거할 수 있도록 지원합니다. Renishaw OLP40 옵티컬 프로브 시스템은 다음과 같은 방법을 활용하여 생산 관리를 개선해 수익성을 높일 수 있도록 지원합니다.



## 공정 세팅

구성품 위치 및 정렬을 기계 내에서 자동으로 측정합니다.

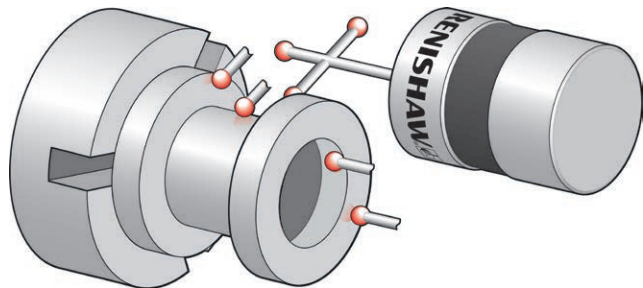
- 새로운 공정의 신속한 도입과 새로운 고객 요구에 응대
- 수동 세팅 오류 및 데이터 입력 오류 제거
- 셋업 시간 단축, 품질 향상, 불량품 감소



## 공정내 제어

다축 공작물의 형상 및 정삭 시 측정을 자동화합니다.

- 공정 능력 및 추적성 향상
- 가공 환경 및 기계 조건을 보정
- 비가동 시간과 불량률 감소
- 생산성과 수익성 증가



# OLP40 – 강력하고 검증된 초소형 기술

세계 최초의 접촉식 트리거 프로브는 동역학적 저항성 원리를 기반으로 했습니다. 오늘날 이 검증된 설계 기반은 공작물 셋업과 측정 및 공정 제어에서 굉장히 중요한 역할을 이어가고 있습니다. 이 때문에 Renishaw는 치수 측정 제품의 설계와 제조, 지원에 있어 세계적인 리더로 확고한 입지를 다질 수 있었습니다.

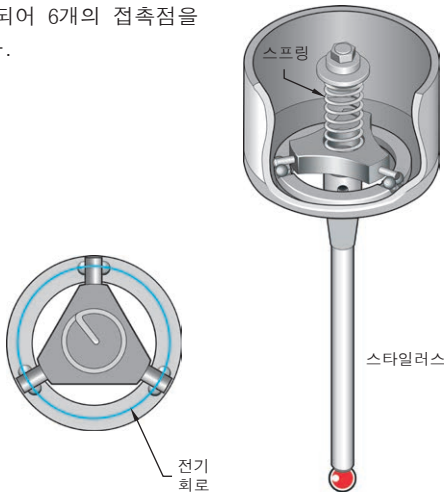
세계를 선도하는 기계 제조업체와 대다수의 최종 사용자들이 신뢰할 수 있는 Renishaw 제품을 선택하고 있습니다.



세계 최초의 접촉식 트리거 프로브

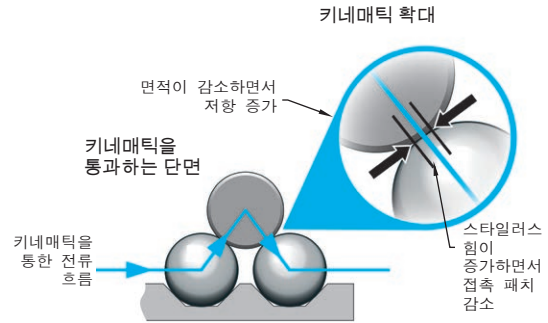
## 작동 원리

동일 간격으로 배치된 세 개의 로드와 6개의 텅스텐 카바이드 볼에 안착되어 6개의 접촉점을 제공합니다.



스프링 하중을 받는 상태에서, 전류가 흐르는 로드와 볼 사이에 접촉식 패치가 만들어집니다. (접촉하는) 공작물과 접촉하는 동안 스타일러스를 통과하면서 바뀌는 힘이 볼과 로드를 이동시켜 분리시키는데, 이때 접촉 패치 크기가 줄어들고 전기 저항이 커집니다.

정의된 임계값에 도달하면 프로브가 트리거됩니다.



반복 가능한 전기적 트리거와 기계적 재안착이 이 공정에 매우 중요하며 신뢰할 수 있는 계측을 위한 기본 요소입니다.

## 모든 터닝 센터용 솔루션

선반 및 터닝 센터의 열악한 환경을 견뎌낼 수 있도록 특수 밀봉된 OLP40은 최고의 표준으로 설계되었으며, 크기, 정확도, 안정성 및 강도 속성의 완벽한 조합으로 사용자에게 다음과 같은 이점을 제공합니다.

- 트윈 프로브 환경에서 프로빙할 때의 이점
- 작은 홈이나 까다로운 형상과 같이 이전에는 접근하기 어려웠던 공작물 영역에 접근
- 기존 기계의 손쉬운 리트로핏

## 장점

- 검증된 Renishaw 기술
- 열악한 환경에서도 강성 유지
- 신뢰할 수 있는 측정
- 긴 서비스 수명
- 빠른 설치
- 사용의 용이성

## 주요 장점

- 셋업 및 캘리브레이션 시간 단축
- 더 많은 가공 시간
- 향상된 공정 제어 및 품질
- 재작업, 클레임, 불량률 감소
- 자동화 개선 및 작업자 투입 감소
- 투자 회수 기간 단축 및 수익성 증가
- 경쟁력 제고와 비즈니스 기회 창출



## 안전하고 신뢰할 수 있으며 효율적인 성능을 제공하도록 최적화된 OLP40 및 모듈레이트 전송

### 모듈레이트 전송의 이점

Renishaw의 모듈레이트 옵티컬 기술은 부호화된 신호를 사용하며 다른 광원이 있는 곳에서 작업하기 적합하도록 최적화되어 있습니다.

이 기술은 보안성이 높은 옵티컬 전송을 제공할 뿐 아니라 OMI-2T에 통합되기 때문에, 두 개의 OLP40을 하나의 인터페이스로 사용할 수 있습니다. 또한 트윈 터렛 응용 분야에 적합한 솔루션으로 더 뛰어난 유연성과 성능상 이점을 제공합니다.

다른 시스템 구성을 사용할 수 있습니다.

장점은 쉽게 확인할 수 있습니다

- 다른 광원의 간섭에 대한 저항성
- 강력하고 검증된 전송 방법
- 여러 프로브를 하나의 인터페이스로 지원
- 자동 공구 교환기와 함께 사용 가능
- 리트로핏 설치에 적합



### 사용의 용이성과 신뢰성

Renishaw의 Trigger Logic™을 사용하면 특정 분야에 맞게 프로브 모드 설정을 쉽고 빠르게 조정할 수 있습니다.

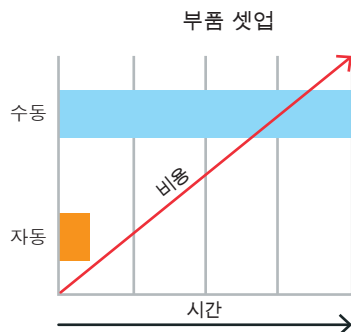
최고 등급의 재료로 제작된 Renishaw 프로브는 충격, 진동, 극한의 온도, 지속적인 액체 침투 등 열악한 작업 환경에서도 강력하고 안정적입니다.

## 프로빙...

보다 안정적이고 정확하게 금속을 가공하는 데 최적화된 공작 기계는 생산성과 수익, 경쟁 우위를 빠르게 극대화합니다.



Renishaw OLP40 프로브를 사용한 자동 공작물 세팅은 수동 방식보다 최대 10배 이상 빠르므로 사용 즉시 상당한 원가 절감 효과를 거둘 수 있습니다.



불량품과 재작업은 생산성과 수익을 감소시킵니다. Renishaw OLP40 프로브는 향상된 정확도로 불량률 감소와 수익성 증가를 보장합니다.

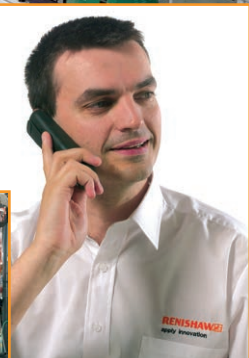
### OLP40의 주요 특징

- 모든 크기의 터닝 센터에 맞는 옵티컬 전송 기능을 갖춘 초소형 설계
- 동역학적 구조 - 특허를 획득한 검증된 설계 방식
- 빠르고 간편한 셋업을 도와주는 Trigger Logic™
- 빛 간섭에 대한 저항성을 높여주는 안전한 모듈레이트 옵티컬 전송

### ... Renishaw가 선도합니다

계측 솔루션 부문의 세계적인 기업 Renishaw는 1970년대에 접촉식 프로브를 발명했습니다.

Renishaw는 수 십년간 자체 제조 경험과 함께, 개발에 대한 투자 및 고객 중심 경영으로 혁신적이고 탁월한 성능을 갖춘 제품을 공급해 왔습니다.



### 사용 후기

“한 가지 구성품의 공정 검사에 35분이나 소요했었는데, 이는 분명히 개선해야 할 부분이었습니다. 이러한 절차 대신 프로브를 사용했더니 검사 주기가 6분 정도로 단축되었습니다.”

Alex Skinner, Castle Precision

## Renishaw 정보

Renishaw 는 오랜 기간 동안 제품 개발 및 제조 부문의 혁신과 함께 엔지니어링 기술을 선도하는 세계적 기업입니다. 1973 년 설립된 이후 공정 생산성을 개선하고 제품의 품질을 향상시키고 비용대비 효율이 높은 자동화 솔루션을 제공하는 최첨단 기술 제품을 공급해왔습니다.

전세계 자회사와 유통망을 통해 고객들에게 탁월한 서비스와 지원을 제공하고 있습니다.

다음과 같은 제품을 생산/공급 합니다:

- 디자인, 프로토타이핑 및 생산에 다양하게 적용되는 적층 가공과 진공 주조 기술
- 덴탈, CAD/CAM, 스캐닝 시스템과 덴탈 구조의 공급
- 고정밀 리니어, 앵글 및 로터리 위치 피드백용 엔코더 시스템

CMM (co-ordinate measuring machines) 및 게이지 시스템용 고정치구

- 가공된 부품의 비교 측정을 위한 게이지 시스템
- 극한의 환경에서 사용하기 적합한 고속 레이저 측정 및 측량 시스템
- 기계의 성능 측정 및 캘리브레이션용 레이저 및 볼바 시스템
- 신경외과 분야용 의료 장비

CNC 공작 기계의 공작물 셋업, 공구 셋팅 및 검사용 프로브 시스템 및 소프트웨어

- 비파괴 소재 분석용 라만 분광기 시스템 CMM 측정용 센서시스템 및 소프트웨어

CMM 및 공작기계 프로브용 스타일러스

연락처 정보는 [www.renishaw.co.kr/contact](http://www.renishaw.co.kr/contact) 를 참조하십시오.



레니쇼 (Renishaw)는 출판일 당시의 본 문서의 정확성에 최선을 다했지만, 그에 대한 보증이나, 향후 어떠한 방식으로든 발생될 수 있는 오류에 대한 책임을 지지 않습니다. RENISHAW는 어떠한 상황에서도 본 안내서의 부정확성에 대하여 어떠한 책임도 지지 않습니다.

© 2016 Renishaw plc. All rights reserved.

Renishaw는 예고 없이 사양을 변경할 수 있는 권리를 보유합니다. RENISHAW 로고에 사용된 RENISHAW와 프로브 엠블럼은 영국과 기타 국가에서 Renishaw plc의 등록 상표입니다. apply innovation과 레니쇼 제품 및 기술에 적용된 명칭은 Renishaw plc 및 지사의 등록 상표입니다.

이 문서에 사용된 모든 상표 이름과 제품 이름은 해당 소유주의 상호, 상표 또는 등록 상표입니다.



H - 5625 - 8602 - 01

부품 번호: H-5625-8602-01-A

발행일: 08.2016