

OLP40 옵티컬 선반용 프로브



www.renishaw.co.kr/olp40

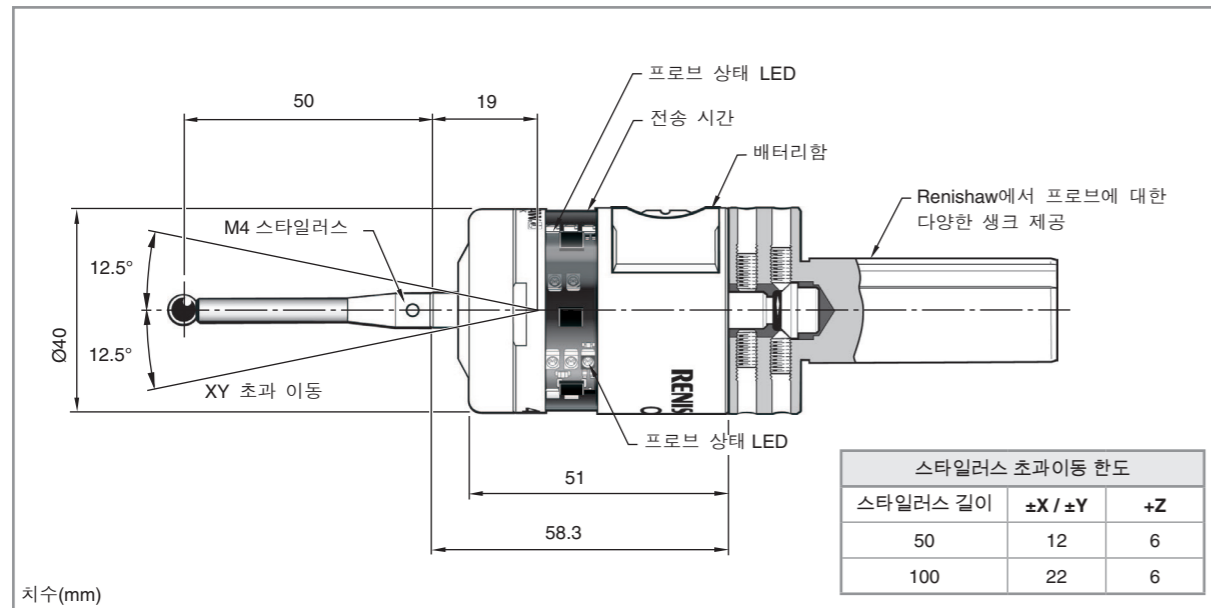
사양

옵티컬 설정		모듈레이트	레거시
기본 적용 분야		모든 크기의 선반과 소형 복합기에서 공작물 검사 및 작업 셋업.	
전송 방식		360° 적외선 옵티컬 전송(모듈레이트 또는 레거시)	
호환 인터페이스		OMI-2, OMI-2T, OMI-2H, OMI-2C 또는 OSI/OMM-2	OMI 또는 OMM/MI 12
작동 범위		최대 5 m	
권장하는 스타일러스		세라믹, 길이 50 mm ~ 150 mm	
무게, 생크 제외(배터리 포함)		277 g	
스위치 켜기/스위치 끄기 옵션		옵티컬 켜기 → 옵티컬 켜기 →	무선 끄기 타이머 끄기
배터리 수명(2 x ½ AA 3.6 V 리튬 염화티오닐)	대기 수명	250일(최대), 스위치 켜기/스위치 끄기 옵션에 따라 다릅니다.	
	연속 사용	230시간(최대), 스위치 켜기/스위치 끄기 옵션에 따라 다릅니다.	270시간(최대), 스위치 켜기/스위치 끄기 옵션에 따라 다릅니다.
측정 방향		±X, ±Y, +Z	
단방향 반복정도		1.00 μm 2σ(주 1 참조)	
스타일러스 트리거 힘 (주 2와 3 참조) XY 트리거 힘 하한값 XY 트리거 힘 상한값 +Z 방향		0.40 N, 41 gf 0.80 N, 82 gf 5.30 N, 540 gf	
방수 규격		IPX8(EN/IEC 60529)	
작동 온도		+5 °C ~ +55 °C	

- 주 1 성능 사양은 480 mm/min의 표준 테스트 속도에서 50 mm 스타일러스를 사용해서 테스트했습니다. 응용 요건에 따라 훨씬 더 빠른 속도도 가능합니다.
- 주 2 일부 응용 분야에서 필수인 트리거 힘은 프로브 트리거 시 스타일러스에 의해 프로브에 가해지는 힘입니다. 최대힘은 트리거 지점 이후 발생(초과이동). 힘 값은 측정 속도, 기계 감속 등 관련 변수에 따라 다릅니다.
- 주 3 기본 설정이며, 수동 조정이 가능합니다. 자세한 사양은 OLP40 설치 안내서(Renishaw 부품 번호 H-5625-8510)를 참조하십시오.

추가 정보와 가능한 최상의 사용법 및 성능 지원이 필요하다면 Renishaw로 연락하거나 www.renishaw.co.kr/olp40를 방문하십시오

OLP40 치수



OLP40 성능 한계

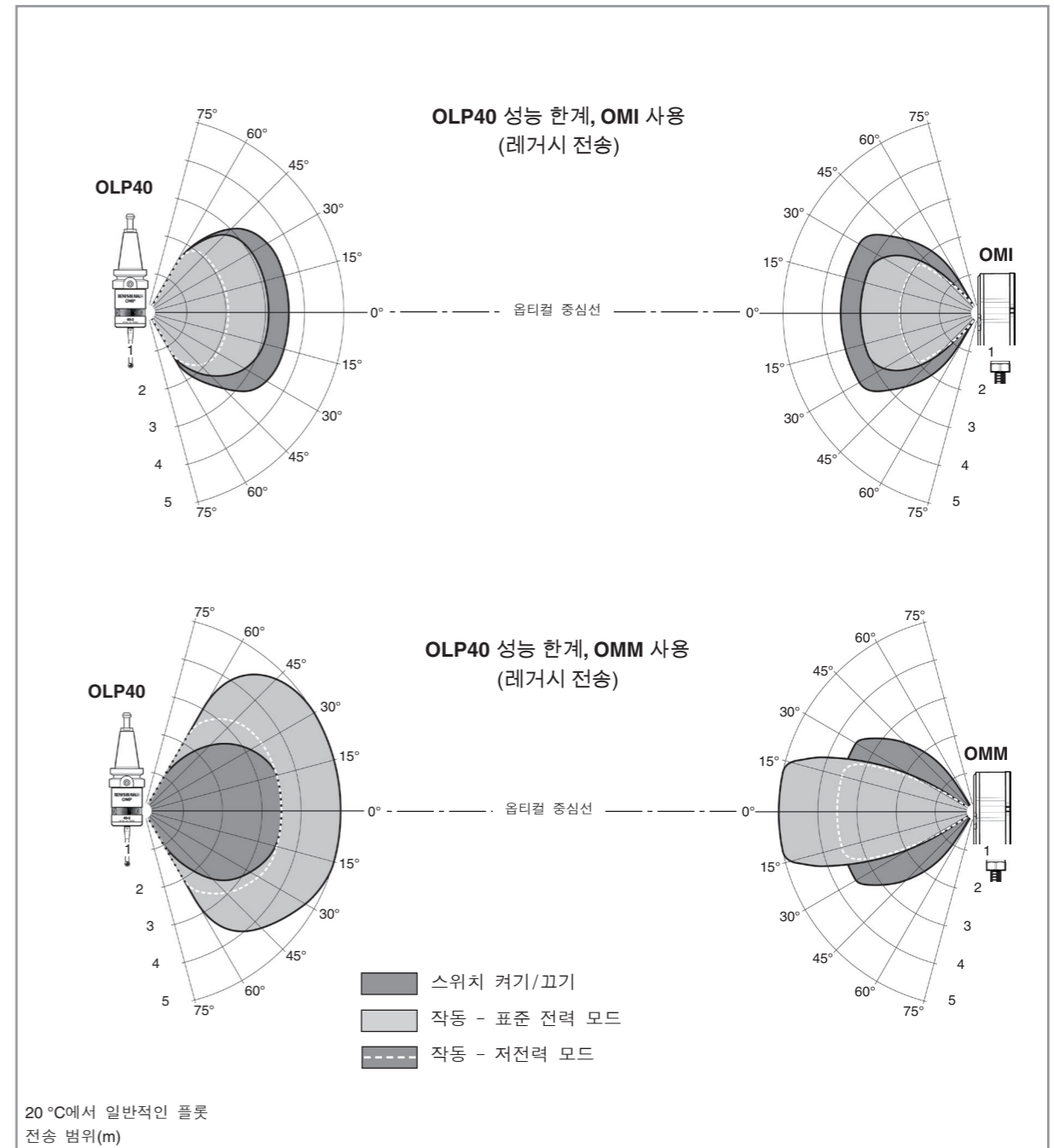
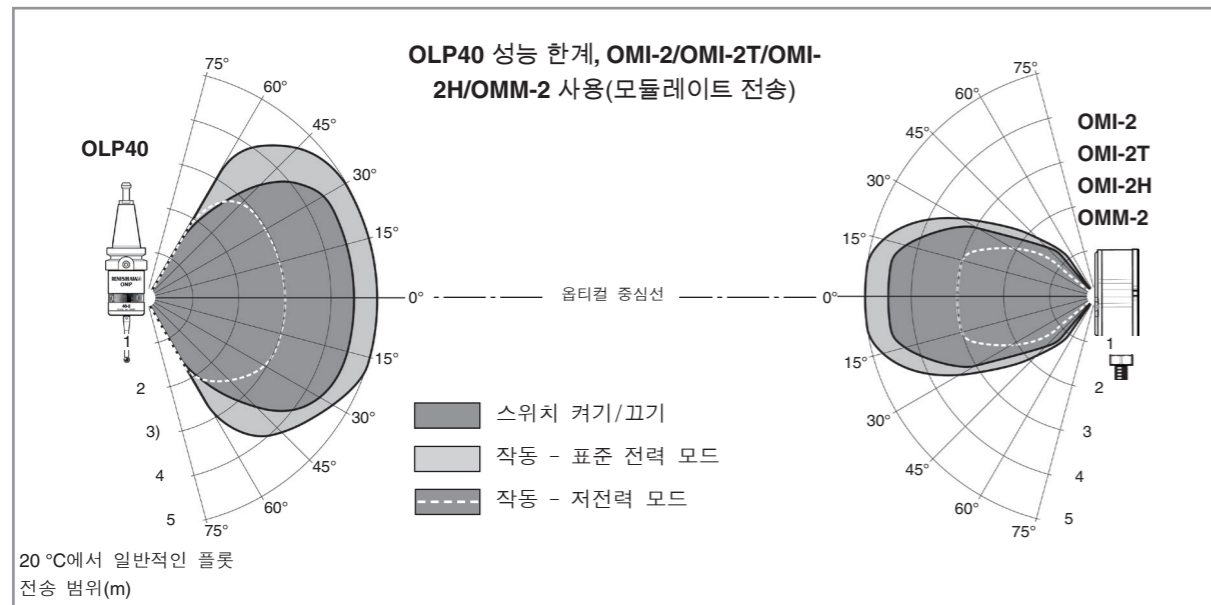
OLP40는 아래 표시된 범위에서 360° 전송 한계를 갖습니다.

기계 축의 전체 이동 구간에서 최적의 범위가 확보되도록 프로브 시스템 위치를 지정해야 합니다.

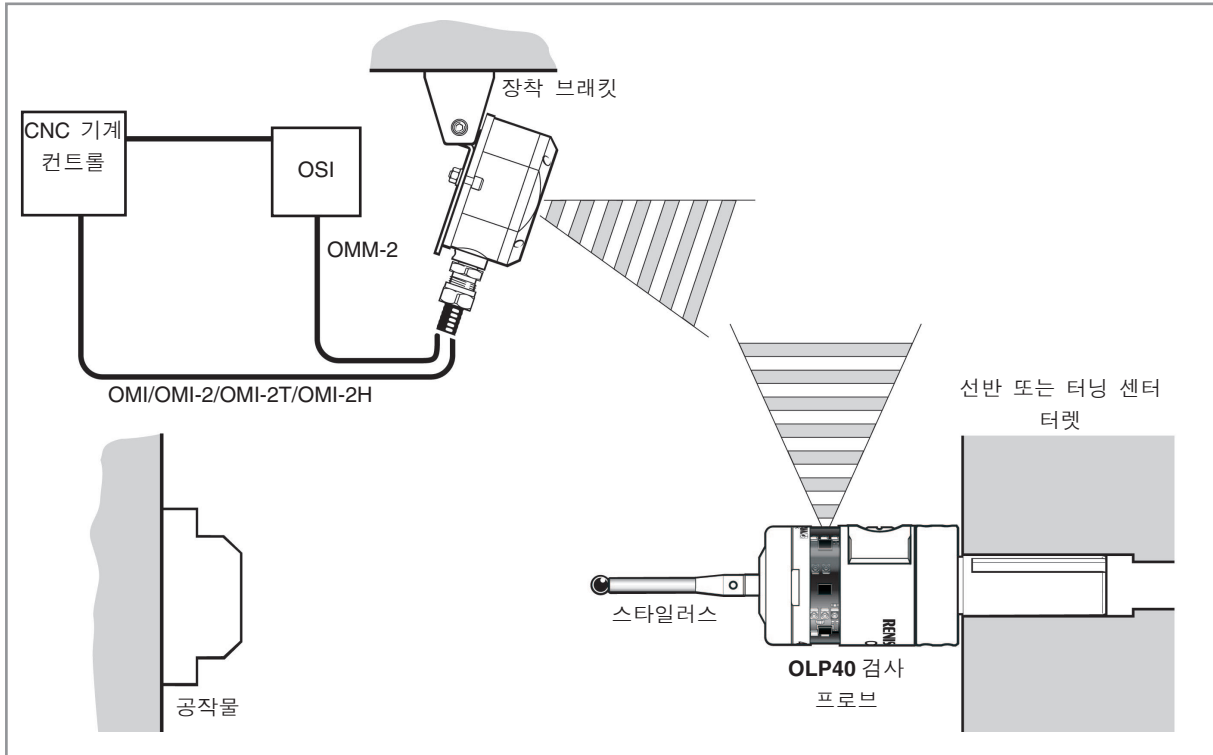
반대편 시야(가시선)에 송신기와 수신기가 있어서 상반되는 광원빔이 항상 겹쳐지는 경우, OLP40 및 옵티컬 수신기 옵티컬 중심선에서 벗어날 수 있습니다.

기계 내 자연 반사면으로 인해 신호 전송 범위가 영향을 받을 수 있습니다.

수신기에 쌓이는 질삭유 잔류물이 전송 성능을 저하시킵니다. 세정할 때마다 전송을 유지해야 합니다.



일반적인 옵티컬 선반 프로브 시스템



예비 부품과 액세서리

다양한 예비 부품과 액세서리를 공급하고 있습니다. 전체 목록은 Renishaw에 문의하십시오.

각 지역 연락 정보는 **Renishaw** 웹 사이트
www.renishaw.co.kr/contact를 참조하십시오.

