

# RMP40 무선 기계 프로브



[www.renishaw.co.kr/rmp40](http://www.renishaw.co.kr/rmp40)

## 사양

기본 응용 분야		머시닝 센터와 복합기에서 공작물 검사 및 공작물 셋업.	
전송 방식		FHSS(Frequency Hopping Spread Spectrum, 주파수 도약 분산 스펙트럼) 무선 무선 주파수 2400 MHz ~ 2483.5 MHz	
무선 승인 지역		중국, 유럽(유럽연합 소속 국가 모두), 일본, 미국 다른 지역에 대한 정보는 Renishaw로 문의하십시오.	
호환 인터페이스		RMI 및 RMI-Q	
작동 범위		최대 15 m	
권장하는 스타일러스		세라믹, 길이 50 mm ~ 150 mm	
무게, 생크 제외(배터리 포함)		250 g	
스위치 켜기/스위치 끄기 옵션		무선 켜기 → 무선 끄기 또는 타이머 끄기 회전 켜기 → 회전 끄기 또는 타이머 끄기	
배터리 수명(2 x ½ AA 3.6 V 리튬 염화티오닐)	대기 수명	290일(최대), 스위치 켜기/스위치 끄기 옵션에 따라 다릅니다.	
	연속 사용	450시간(최대), 스위치 켜기/스위치 끄기 옵션에 따라 다릅니다.	
측정 방향		±X, ±Y, +Z	
단방향 반복정도		1.00 μm 2σ(주 1 참조)	
스타일러스 트리거 포스 (주 2와 3 참조)			
XY 트리거 포스 하한값		0.50 N, 51 gf	
XY 트리거 포스 상한값		0.90 N, 92 gf	
+Z 방향		5.85 N, 597 gf	
방수 규격		IPX8(EN/IEC 60529)	
작동 온도		+5 °C ~ +55 °C	

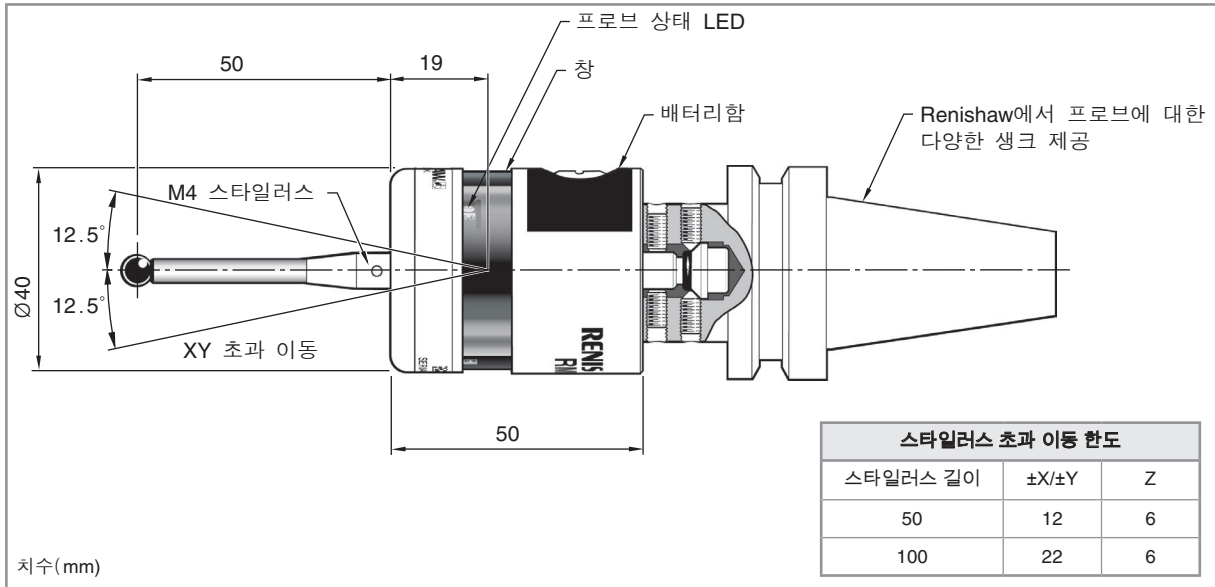
주1 성능 사양은 480 mm/min 의 표준 테스트 속도에서 50 mm 스타일러스를 사용해서 테스트했습니다. 응용 요건에 따라 훨씬 더 빠른 속도도 가능합니다.

주2 일부 응용 분야에서 필수인 트리거 포스는 프로브 트리거 시 스타일러스에 의해 프로브에 가해지는 힘입니다. 최대 힘은 트리거 지점 이후 발생(초과 이동). 힘 값은 측정 속도, 기계 감속 등 관련 변수에 따라 다릅니다.

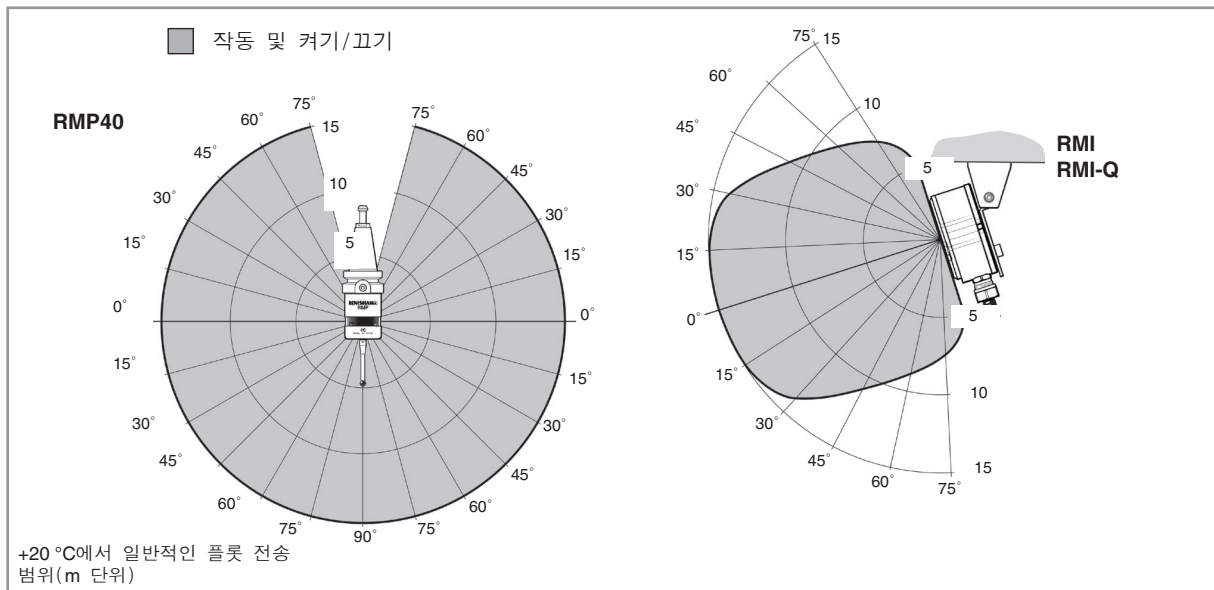
주3 기본 설정이므로 수동 조정할 수 없습니다.

추가 정보와 가능한 최상의 사용법 및 성능 지원이 필요하다면 Renishaw로 연락하거나 [www.renishaw.co.kr/rmp40](http://www.renishaw.co.kr/rmp40)를 방문하십시오

## RMP40 치수



## RMP40 성능 한계



## 예비 부품과 액세서리

다양한 예비 부품과 액세서리를 공급하고 있습니다. 전체 목록은 Renishaw에 문의하십시오. RMP40 무선 프로브와 함께 사용할 수 있는 전체 모듈식 액세서리는 데이터 시트 H-2187-8200을 참조하십시오.

각 지역 연락 정보는 Renishaw 웹 사이트  
[www.renishaw.co.kr/contact](http://www.renishaw.co.kr/contact)를 참조하십시오.

