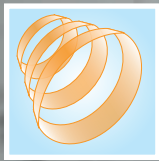


OMP400 고정밀 기계 프로브



탁월한
3D 정확도 및 반복정도



안정적인
모듈레이트 옵티컬 전송



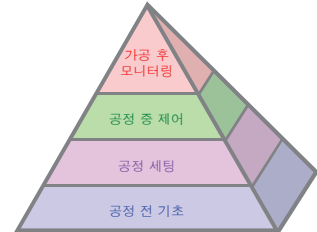
탁월한
성능으로 불량률 감소와
수익성 개선



OMP400 – 혁신적 공정 제어

공정상 오차를 근본부터 찾아내 작업 성과 개선

제조 공정에 수동운영 비율이 높을수록 오류 발생 위험도 커집니다. Renishaw 프로브를 사용한 자동 공정내 측정이 이와 같은 위험을 제거할 수 있도록 지원합니다. Renishaw OMP400 옵티컬 프로브 시스템은 다음과 같은 방법을 활용하여 생산 관리를 개선해 수익성을 높일 수 있도록 지원합니다.

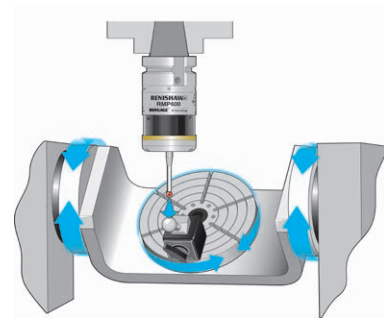


공정 기초

공작 기계 성능 최적화 및 모니터링

Renishaw의 기계 소프트웨어, **AxiSet™** Check-Up과 함께 OMP400을 사용하면 강력하면서도 간단한 보고 기능과 함께 빠르고 정확하고 신뢰할 수 있는 성능 데이터가 제공됩니다.

- 기계적 오차 제거
- 예기치 못한 가동 중단 감소
- 지속적으로 우수한 제품 생산

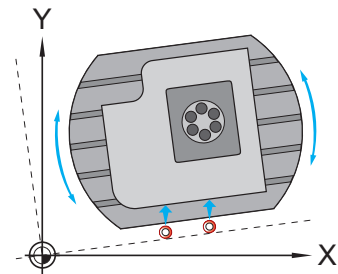


공정 세팅

구성품 위치 및 정렬의 자동화된 측정.

OMP400은 세계에서 가장 유연한 고정밀 공작 기계 옵티컬 프로브입니다. 다른 브랜드의 기존 프로브와 달리, 프로브 성능의 상당한 저하 없이 더 긴 스타일러스 길이를 지원할 수 있어 이전에는 어려웠던 작업 셋업이 한층 쉬워집니다.

- 값비싼 지그와 수동 세팅 오류 제거
- 새로운 공정의 신속한 도입과 새로운 고객 요구에 응대
- 셋업 시간 단축, 품질 향상, 불량품 감소

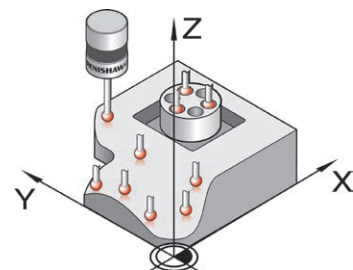


공정내 제어

다축 공작물의 향삭 및 정삭 시 측정을 자동화합니다.

OMP400의 서브미크론 3D 성능은 다른 브랜드의 기존 프로브로는 가능하지 않던 복잡한 형상의 프로빙이 가능하도록 지원합니다. Renishaw의 Productivity+™와 함께 사용할 경우 적응식 가공을 매끄럽게 통합할 수 있습니다.

- 공정 능력 및 추적성 향상
- 가공 환경 및 기계 조건을 보정
- 비생산적인 시간과 불량률을 줄이고 생산성과 수익은 높이십시오

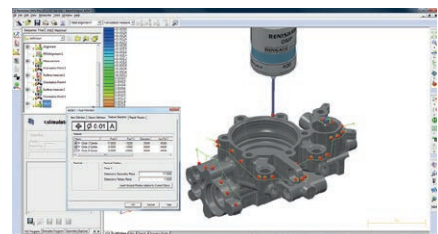


공정 후 모니터링

기계에서 제거하기 전에 구성품 규격 준수 여부 검증.

Renishaw의 기계 내 검증 소프트웨어인 OMV와 함께 OMP400을 사용하면 CAD 모델의 안정적인 검증이 가능하기 때문에, Off-machine 검사가 줄어들고 셋업과 재작업이 감소합니다.

- Off-machine 검사 시간과 비용 감소
- 부품이 규격에 맞는지 여부에 대한 신속하고 추적 가능한 보고
- 제조 공정에서 자신감 증가



OMP400 – 유연성과 정확성의 탁월한 조합

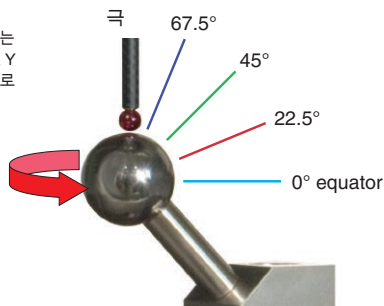
RENGAGE™ 우수한 3D 성능

모든 프로브에 특징적으로 나타나는 로빙은 프로브 레지스터가 표면과 접촉하기 전에 프로브 메커니즘이 움직이고 스타일러스가 휘어지는 결과로 나타납니다. 따라서 이 현상에는 다음과 같은 부분이 영향을 미칩니다.

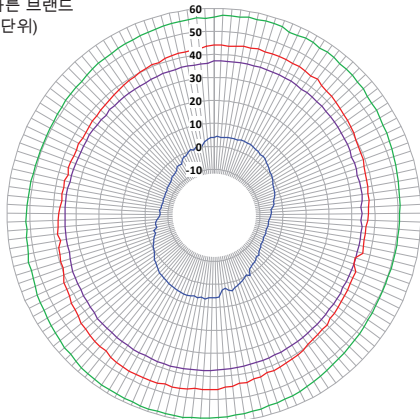
- 스타일러스의 길이와 강도
- 프로브 트리거에 필요한 힘
- 표면과의 접촉 방향
- 프로브 메커니즘의 설계

OMP400에 구현된 Rengage 기술은 3D 정확도를 놓고 타사 제품과 비교 테스트를 거쳤습니다. 아래 오류를 그래프에 나타낸 결과는 확실한 차이를 보여줍니다.

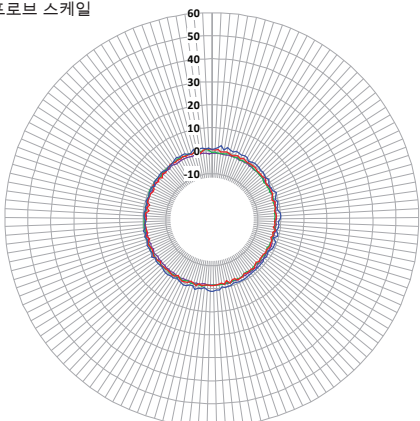
테스트 방법
25 mm 캘리브레이션 구는
네 가지 다른 각도에서 XY
평면 주변을 5°씩 증분으로
프로빙합니다.



일반적인 다른 브랜드 스케일(μm 단위)

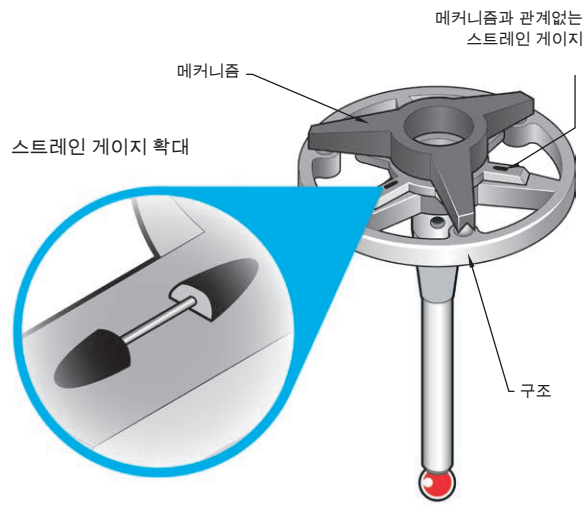


Rengage 프로브 스케일 (μm 단위)



RENGAGE™ 기술

Rengage는 입증된 실리콘 스트레인 게이지 기술과 초소형 전자 부품을 결합시켜 최고의 성능과 기능을 실현합니다. 매우 다양한 공작 기계 분야에 적합하며 많은 대체 프로브 설계의 3D 성능 한계를 극복할 수 있는 기술, 바로 Renishaw의 MP250, OMP400 및 RMP600 프로브에서만 찾을 수 있습니다.



감지는 프로브 메커니즘과 관련이 없기 때문에, Rengage 기술이 채택된 프로브는 기존의 설계와 관련되지 않은 특성을 제공합니다.

장점

- 타의 추종을 불허하는 3D 정확도와 반복정도로 안정적 기계 내 측정 수행
- 긴 스타일러스로 정확도가 개선되어 난해한 부품의 프로빙도 간편하게 해결

섬세한 작업을 지원하여 표면과 형태의 손상을 줄이는 최고의 낮은 트리거 힘

제한된 공간과 소형 기계에서 접근이 용이한 초소형 설계

대단히 혹심한 환경에서도 완벽성을 유지하여 안정적 측정과 긴 사용 수명 보장

주요 장점

- 셋업 및 캘리브레이션 시간 단축
- 제어 프로세스 및 셋업 품질 개선
- 비용 절감, 수익 증가

로빙 및 우수한 3D 성능에 관한 자세한 정보는 다음 웹 페이지를 참조하십시오: www.renishaw.co.kr/rengage

안전하고 신뢰할 수 있으며 효율적인 성능을 제공하도록 최적화된 OMP400 및 모듈레이트 전송

모듈레이트 전송의 이점

Renishaw의 모듈레이트 옵티컬 기술은 부호화된 신호를 사용하며 다른 광원이 있는 곳에서 작업하기 적합하도록 최적화되어 있습니다.

이 기술은 보안성이 높은 옵티컬 전송을 제공할 뿐 아니라 OMM-2와 OSI 멀티 프로브 인터페이스에 통합되기 때문에, OMP400을 최대 2개의 Renishaw 옵티컬 톨 세트(OTS)와 함께 사용해 성능과 유연성을 높일 수 있습니다.

다른 시스템 구성을 사용할 수 있습니다.



멀티 프로브 시스템 예



장점은 쉽게 확인할 수 있습니다

- 다른 광원의 간섭에 대한 저항성
- 강력하고 검증된 전송 방법
- 여러 프로브를 하나의 인터페이스로 지원
- 자동 공구 교환기와 함께 사용 가능
- 리트로핏 설치에 적합

사용의 용이성과 신뢰성

Renishaw의 Trigger Logic™을 사용하면 특정 분야에 맞게 프로브 모드 설정을 쉽고 빠르게 조정할 수 있습니다.

최고 등급의 재료로 제작된 Renishaw 프로브는 충격, 진동, 극한의 온도, 지속적인 액체 침투 등 열악한 작업 환경에서도 강력하고 안정적입니다.



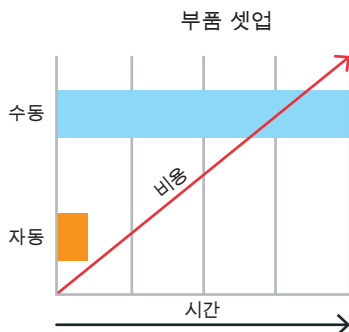
자세한 사항은 OMP400 데이터 시트 H-5069-8200을 참조하십시오.

프로빙...

보다 안정적이고 정확하게 금속을 가공하는 데 최적화된 공작 기계는 생산성과 수익, 경쟁 우위를 빠르게 극대화합니다.



Renishaw OMP400 프로브를 사용한 자동 공작물 세팅은 수동 방식보다 최대 10배 이상 빠르므로 사용 즉시 상당한 원가 절감 효과를 거둘 수 있습니다.



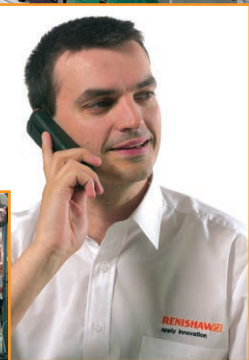
불량품과 재작업은 생산성과 수익을 감소시킵니다. Renishaw OMP400 프로브는 향상된 정확도로 불량률 감소와 수익성 증가를 보장합니다.

OMP400의 주요 특징

- 소규모 머시닝 센터와 복합가공 센터를 위한 옵티컬 전송 방식의 초소형 설계
- **RENGAGE™** 기술 — 특허를 획득한 입증된 설계 방식
- 빠르고 간편한 셋업을 도와주는 Trigger Logic™
- 빛 간섭에 대한 저항성을 높여주는 안전한 모듈레이트 옵티컬 전송
- 크기, 정확도, 반복정도 및 강도 속성의 탁월한 조합

계측 솔루션 부문의 세계적인 기업 Renishaw는 1970년대에 접촉식 프로브를 발명했습니다.

Renishaw는 수 십년간 자체 제조 경험과 함께, 개발에 대한 투자 및 고객 중심 경영으로 혁신적이고 탁월한 성능을 갖춘 제품을 공급해 왔습니다.



사용 후기

“우리 제품에 요구되는 현재와 미래의 성능을 확보하기 위해, 1 μm 이내로 정밀도가 유지되는 훨씬 더 작고 복잡한 부품을 제조해야 합니다. 따라서 안정적인 셋업과 측정이 이 공정에 필수적이며, 이는 Rengage 기술을 사용하기로 결정한 토대가 되었습니다. Renishaw OMP400은 우리의 요구를 안정적으로 충족시킬 수 있는 유일한 제품입니다.”

Ian Crane, Flann Microwave

... Renishaw가 선도합니다

Renishaw 정보

Renishaw 는 오랜 기간 동안 제품 개발 및 제조 부문의 혁신과 함께 엔지니어링 기술을 선도하는 세계적 기업입니다. 1973 년 설립된 이후 공정 생산성을 개선하고 제품의 품질을 향상시키고 비용대비 효율이 높은 자동화 솔루션을 제공하는 최첨단 기술 제품을 공급해왔습니다.

전세계 자회사와 유통망을 통해 고객들에게 탁월한 서비스와 지원을 제공하고 있습니다.

다음과 같은 제품을 생산/공급 합니다:

- 디자인, 프로토타이핑 및 생산에 다양하게 적용되는 적층 가공과 진공 주조 기술
- 덴탈, CAD/CAM, 스캐닝 시스템과 덴탈 구조의 공급
- 고정밀 리니어, 앵글 및 로터리 위치 피드백용 엔코더 시스템

CMM (co-ordinate measuring machines) 및 게이지 시스템용 고정치구

- 가공된 부품의 비교 측정을 위한 게이지 시스템
- 극한의 환경에서 사용하기 적합한 고속 레이저 측정 및 측량 시스템
- 기계의 성능 측정 및 캘리브레이션용 레이저 및 볼바 시스템
- 신경외과 분야용 의료 장비

CNC 공작 기계의 공작물 셋업, 공구 셋팅 및 검사용 프로브 시스템 및 소프트웨어

- 비파괴 소재 분석용 라만 분광기 시스템

CMM 측정용 센서시스템 및 소프트웨어

CMM 및 공작기계 프로브용 스타일러스

연락처 정보는 www.renishaw.co.kr/contact 를 참조하십시오.



레니쇼 (Renishaw) 는 출판일 당시의 본 문서의 정확성에 최선을 다했지만, 그에 대한 보증이나, 향후 어떠한 방식으로든 발생될 수 있는 오류에 대한 책임을 지지 않습니다. RENISHAW 는 어떠한 상황에서도 본 안내서의 부정확성에 대하여 어떠한 책임도 지지 않습니다.

© 2016 Renishaw plc. All rights reserved.

Renishaw 는 예고 없이 사양을 변경할 수 있는 권리를 보유합니다. RENISHAW 로고에 사용된 RENISHAW 와 프로브 엠블럼은 영국과 기타 국가에서 Renishaw plc의 등록 상표입니다. apply innovation과 레니쇼 제품 및 기술에 적용된 명칭은 Renishaw plc 및 지사의 등록 상표입니다.

이 문서에 사용된 모든 상표 이름과 제품 이름은 해당 소유주의 상호, 상표 또는 등록 상표입니다.



H-2000-3597-07

부품 번호: H-2000-3597-07-A

발행일: 08.2016