

OMP60 옵티컬 머신 프로브



www.renishaw.co.kr/omp60

사양

옵티컬 설정		모듈레이트	레거시
기본 적용 분야		모든 크기의 머시닝 센터와 중소형 복합기에서 공작물 검사 및 작업 셋업.	
전송 방식		360° 적외선 옵티컬 전송(모듈레이트 또는 레거시)	
호환 인터페이스		OMI-2, OMI-2T, OMI-2H, OMI-2C 또는 OSI/OMM-2	OMI 또는 OMM/MI 12
작동 범위		최대 6 m	
권장하는 스타일러스		세라믹, 길이 50 mm ~ 150 mm	
무게, 생크 제외(배터리 포함)		885 g	
스위치 켜기/스위치 끄기 옵션		옵티컬 켜기 → 회전 켜기 → 생크 스위치 켜기 →	옵티컬 끄기 또는 타이머 끄기 회전 끄기 또는 타이머 끄기 생크 스위치 끄기
배터리 수명 (2 x AA 3.6 V 리튬 염화티오닐)	대기 수명	1767일(최대), 스위치 켜기/스위치 끄기 옵션에 따라 다릅니다.	
	연속 사용 저전력	690시간(최대), 스위치 켜기/스위치 끄기 옵션에 따라 다릅니다.	880시간(최대), 스위치 켜기/스위치 끄기 옵션에 따라 다릅니다.
측정 방향		±X, ±Y, +Z	
단방향 반복정도		1.00 μm 2σ(주 1 참조)	
스타일러스 트리거 포스 (주 2와 3 참조)			
XY 트리거 포스 하한값		0.75 N, 76 gf	
XY 트리거 포스 상한값		1.40 N, 143 gf	
+Z 방향		5.30 N, 540 gf	
방수 규격		IPX8(EN/IEC 60529)	
작동 온도		+5 °C ~ +55 °C	

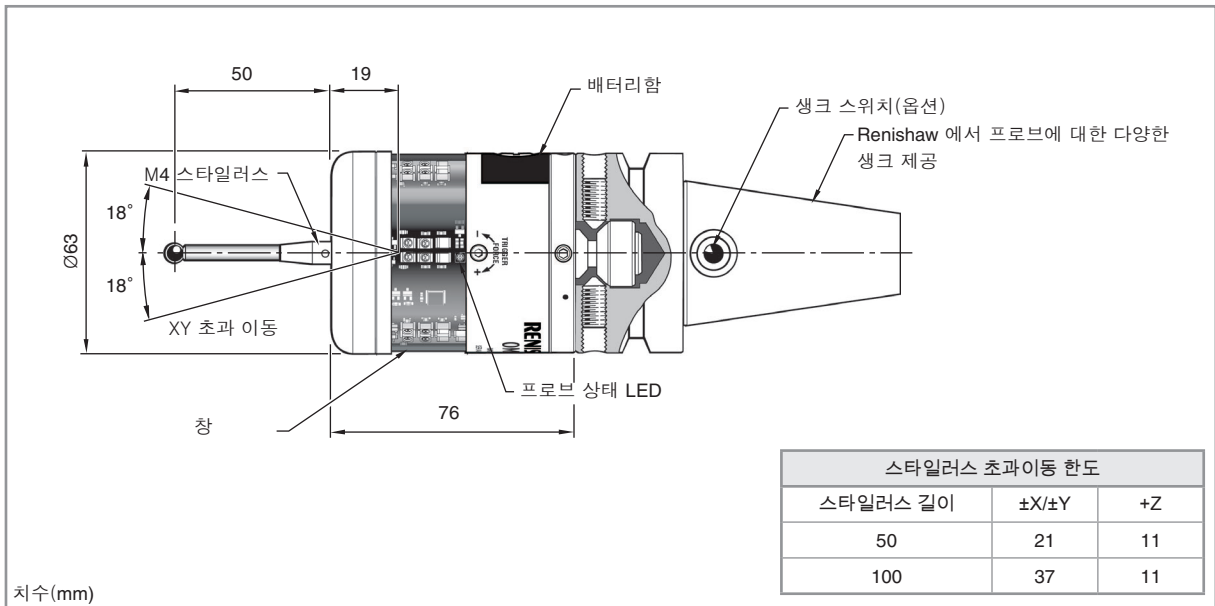
주 1 성능 사양은 480 mm/min 의 표준 테스트 속도에서 50 mm 스타일러스를 사용해서 테스트했습니다. 응용 요건에 따라 훨씬 더 빠른 속도도 가능합니다.

주 2 일부 응용 분야에서 필수인 트리거 포스는 프로브 트리거 시 스타일러스에 의해 프로브에 가해지는 힘입니다. 최대힘은 트리거 지점 이 후 발생(초과이동). 힘 값은 측정 속도, 기계 감속 등 관련 변수에 따라 다릅니다.

주 3 기본 설정이며 수동 조절할 수 있습니다. 자세한 사항은 OMP60 설치 안내서(Renishaw 부품 번호 H-4038-8505)를 참조하십시오.

추가 정보와 가능한 최상의 응용법 및 성능 지원이 필요하면 Renishaw로 연락하거나 www.renishaw.co.kr/omp60을 방문하십시오

OMP60 치수



OMP60 성능 한계

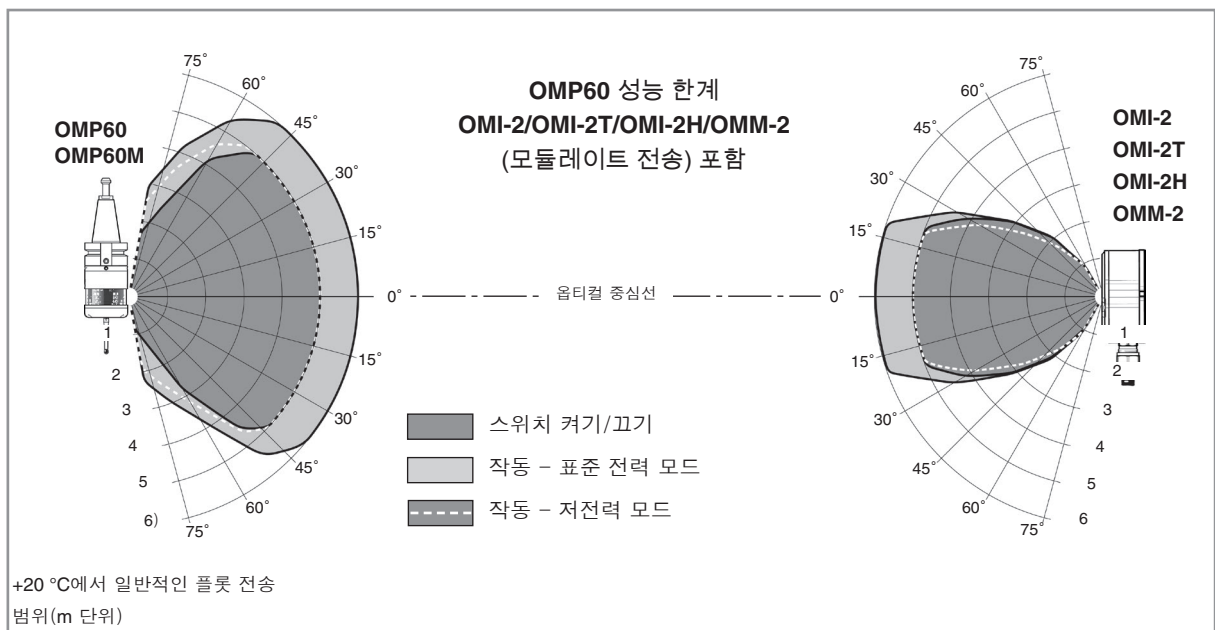
OMP60은 아래 표시된 범위에서 360° 전송 한계를 갖습니다.

수신기에 쌓이는 절삭유 잔류물이 전송 성능을 저하시킵니다. 세정할 때마다 전송을 유지해야 합니다.

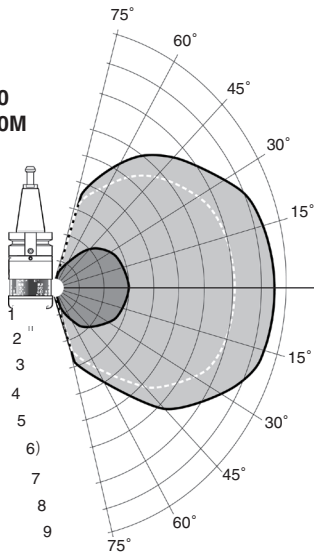
기계 축의 전체 이동 구간에서 최적의 범위가 유지되도록 프로브 시스템 위치를 지정해야 합니다.

반대편 시야(가시선)에 송신기와 수신기가 있어서 상반되는 광원뿔이 항상 겹쳐지는 경우, OMP60 및 옵티컬 수신기 옵티컬 중심선에서 벗어날 수 있습니다.

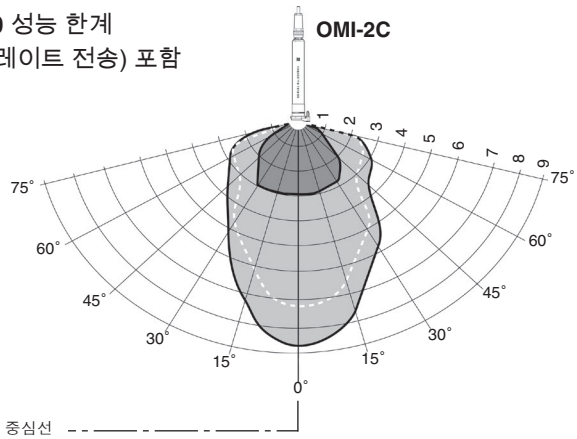
기계 내 자연 반사면으로 인해 신호 전송 범위가 개선될 수 있습니다.



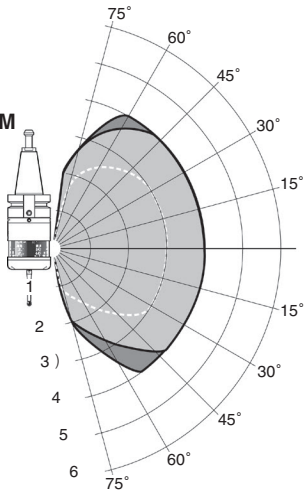
**OMP60
OMP60M**



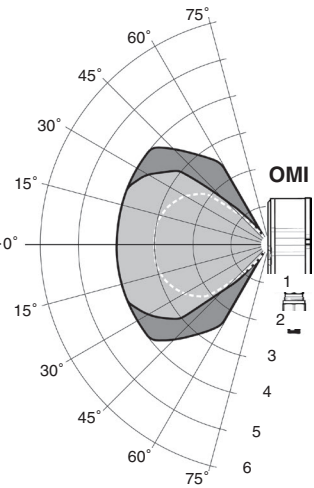
**OMP60 성능 한계
OMI-2C(모듈레이트 전송) 포함**



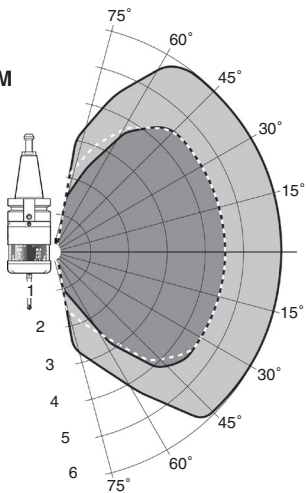
**OMP60
OMP60M**



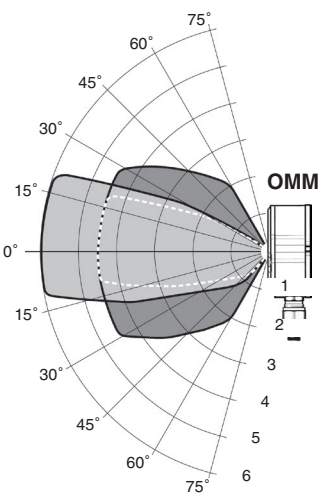
**OMP60 성능 한계
OMI(레거시 전송) 포함**



**OMP60
OMP60M**



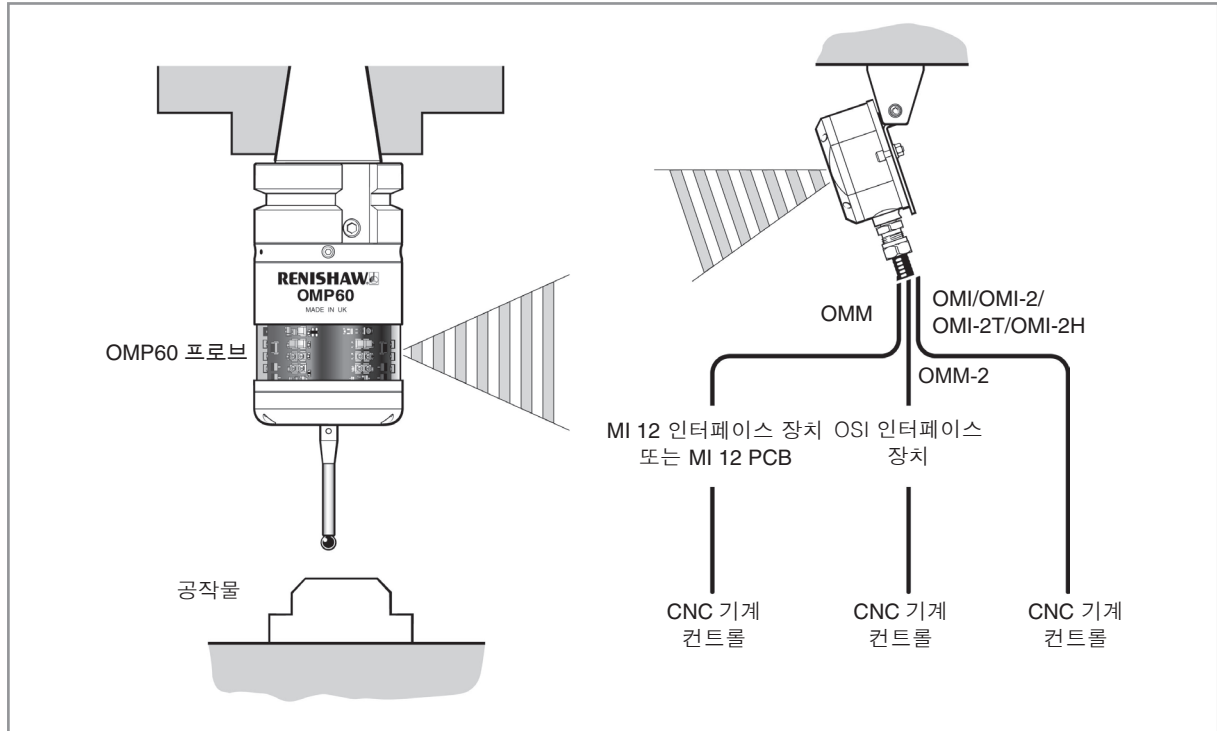
**OMP60 성능 한계
OMM(레거시 전송) 포함**



- 스위치 켜기/끄기
- 작동 - 표준 전력 모드
- 작동 - 저전력 모드

+20 °C에서 일반적인 플릿 전송 범위(m 단위)

일반적인 옵티컬 프로브 시스템



예비 부품과 액세서리

다양한 예비 부품과 액세서리를 공급하고 있습니다.
 전체 목록은 Renishaw에 문의하십시오.

각 지역 연락 정보는 Renishaw 웹 사이트
www.renishaw.co.kr/contact를 참조하십시오.

